

**WARNING:** DISCONNECT POWER AT THE MAIN FUSE BOX BEFORE INSTALLATION.

**WARNING:**

This fixture is intended for installation in accordance with the National Electrical Code (NEC) and all local code specifications. If you are not familiar with code requirements, installation by a certified electrician is recommended.

Before assembly, remove all parts and part packages from box. If anything is missing, please contact the retailer from which the product was purchased.

*elk* HOME

ANY QUESTIONS CALL: 800-613-3261  
M-F 8:30AM-5:00PM ET

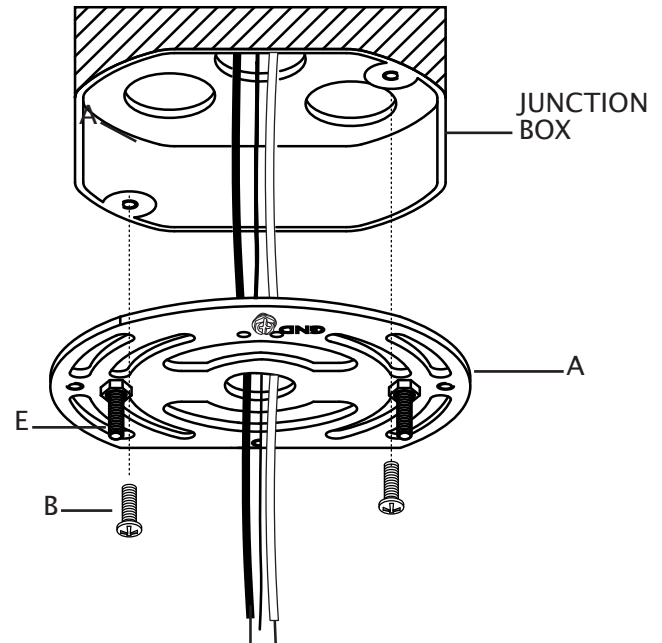
Français p. 4

Español p. 7

ITEM#: 11665/1

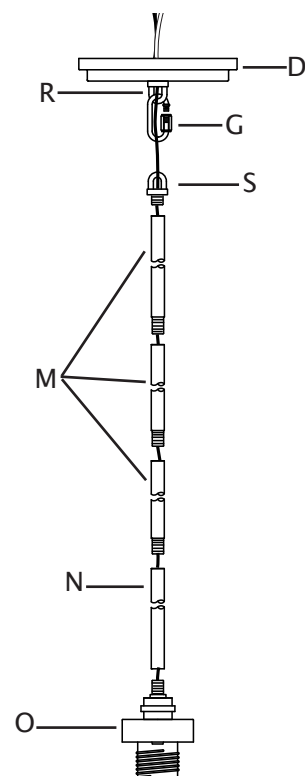
1. Carefully pull house wires out of junction box so they are easily accessible during installation.
2. Position mounting bracket (A) so threaded ends of attached fixture mounting screws (E) are facing down towards floor.
3. Carefully pull house wires through center hole in mounting bracket (A).
4. Align small holes in mounting bracket (A) with holes in junction box.
5. Thread each junction box screw (B) into appropriate hole in mounting bracket (A) and into hole in junction box. Tighten junction box screws (B) to secure mounting bracket (A) to junction box.

**CAUTION:** Make sure house wires are pulled completely through hole in mounting bracket.  
**DO NOT** pinch wires between mounting bracket and ceiling.



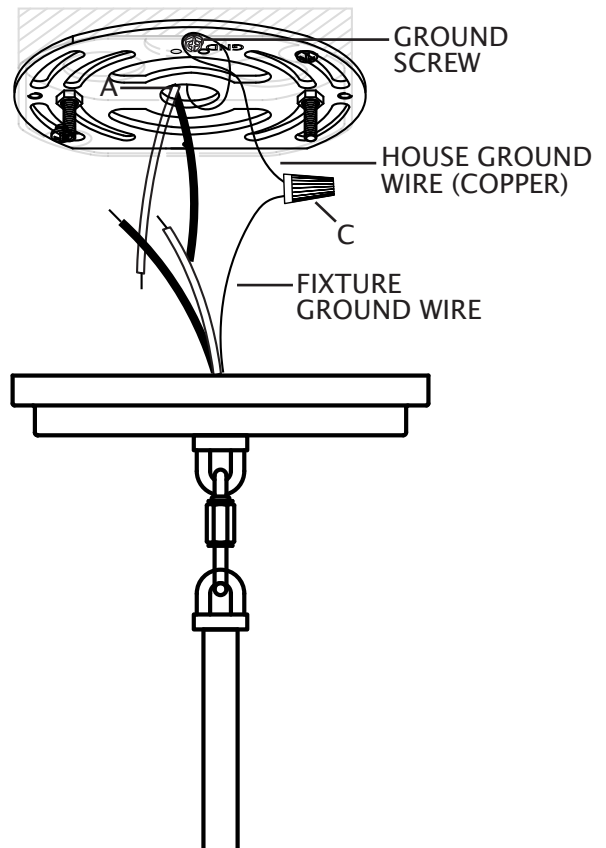
**CAUTION:** At least one 6 inch stem must be used.

6. Carefully push fixture wires up through bottom of 6 inch stem (N). Pull fixture wires out of top of 6 inch stem (N). Screw bottom of 6 inch stem (N) onto top of fixture body (O).
7. Determine desired hanging height of fixture. Select the quantity of stems (M) to achieve that height.
8. Carefully push fixture wires up through end of one 12 inch stem (M). Thread end of stem (M) onto top of stem (N).
9. Carefully push fixture wires through remaining stems (M). Screw stems (M) together keeping fixture wires taut. **DO NOT** pinch fixture wires between stems.
10. Push fixture wires up through bottom of loop (S). Thread loop onto top of last stem (M).
11. Slip threaded ring (F) down over fixture wires.
12. Position canopy (D) so outside of canopy is pointing down towards fixture. Slip hole in canopy (D) over end of fixture wires.



13. Strip 3/4" of insulation from ends of fixture wires.
14. Slightly loosen ground screw on mounting bracket (A). Do not completely remove ground screw. Wrap house ground wire (copper) around ground screw, leaving enough ground wire to attach to fixture ground wire. Twist end of fixture ground wire and end of house ground wire (copper) together. Twist wire nut (C) onto ends of wires. Completely tighten wire nut (C). Reference chart below for correct wire connections.

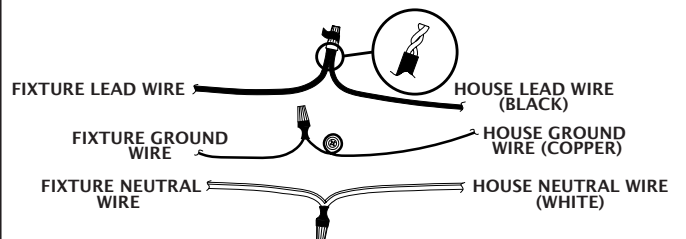
Connect Supply (House) Ground Copper Wire to:
Bare Copper Wire or,
Bare Silver Wire or,
Green Insulated Wire.



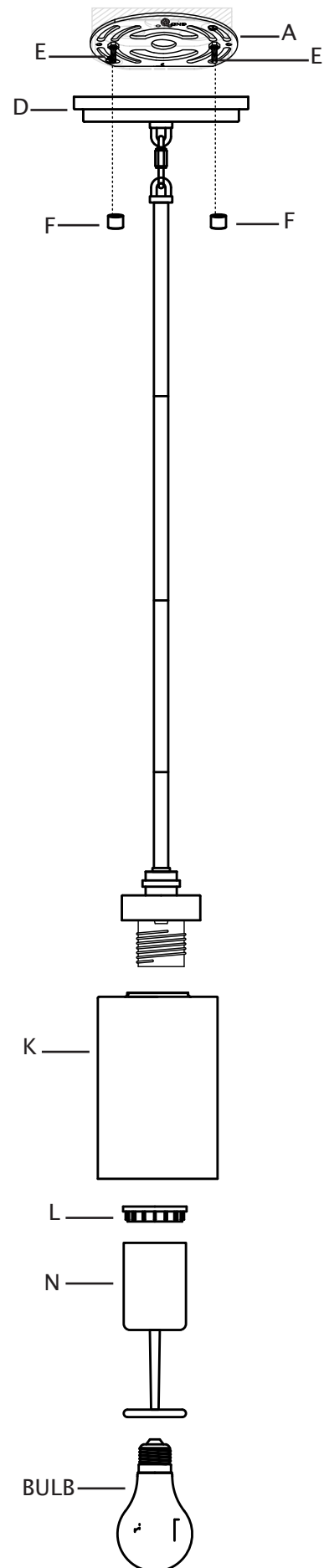
15. Twist end of house lead wire (black) and end of fixture lead wire together. Twist wire nut (C) onto ends of wires. Completely tighten wire nut (C). Twist end of house neutral wire (white) and end of fixture neutral wire together. Twist wire nut (C) onto ends of wires. Completely tighten wire nut (C). Reference chart to the right for correct wire connections.
16. Wrap electrical tape (not included) around wire nuts (C) and wires. Ensure wires are securely fastened into wire nuts.
17. Carefully push all wires and wire nuts into junction box.

Connect Black Lead Supply (House) Wire to:	Connect White Neutral Supply (House) Wire to:
Black Wire or,	White Wire or,
*Parallel Cord (Round and Smooth) or,	*Parallel Cord (Square and Ridged) or,
No printed words on wire insulation or,	Printed words on wire insulation or,
Insulated Wire (other than green) with Copper Conductor.	Insulated Wire (other than green) with Silver Conductor.

\*When parallel wire (SPT 1 & SPT 2) is used:  
The lead wire is round in shape or smooth.  
The neutral wire is square in shape or ridged.



18. Carefully raise fixture up to ceiling. Place canopy (D) of fixture over mounting bracket (A). Pass holes in canopy (D) over ends of fixture mounting screws (E).
19. Screw one threaded cap (F) onto end of one fixture mounting screw (E).
20. Screw second threaded cap (F) onto end of second fixture mounting screw (E). Tighten both threaded caps (F) to secure fixture to ceiling. DO NOT over tighten.
21. Raise glass shade (K) up to fixture. Pass hole in top of glass shade (K) over socket.
22. Using socket ring tool (N), thread socket ring (L) onto socket. Tighten socket ring (L) to secure glass shade (K) in place. DO NOT over tighten.
23. Screw recommended bulb (E26 Edison bulb type, not included) into socket. Verify correct bulb wattage marked on socket of fixture. **WARNING:** DO NOT exceed maximum bulb wattage.



**AVERTISSEMENT: COUPEZ L'ALIMENTATION ÉLECTRIQUE DU PANNEAU CENTRAL.**

**AVERTISSEMENT :**

Ce luminaire a été conçu pour une installation selon les spécifications du code national de l'électricité et de tous les codes locaux. Si vous n'êtes pas familier avec les exigences de ces codes, une installation par un électricien certifié est recommandée.

Avant l'assemblage, retirer toutes les pièces et paquets de pièces de la boîte. Si un objet est manquant, svp contacter le détaillant de qui le produit a été acheté.

**elk HOME**

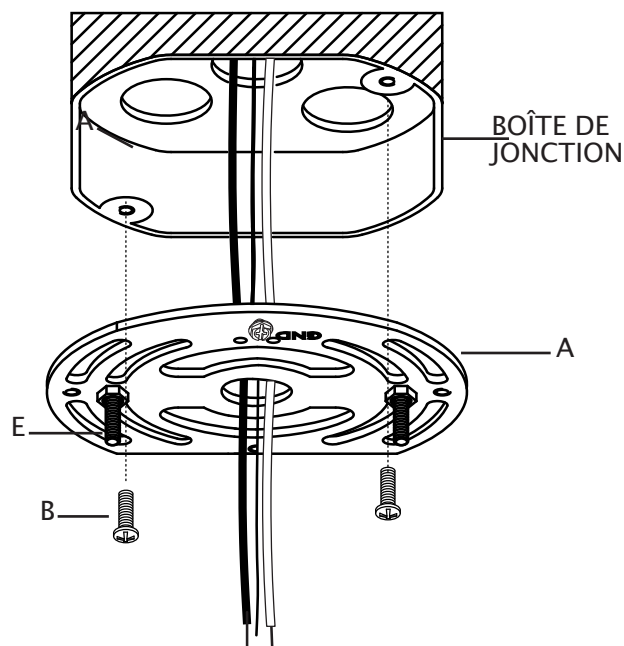
POUR TOUTE QUESTION, COMPOSER LE :  
800-613-3261  
L-V 8:00-18:00 HE

Français

ARTICLE#: 11665/1

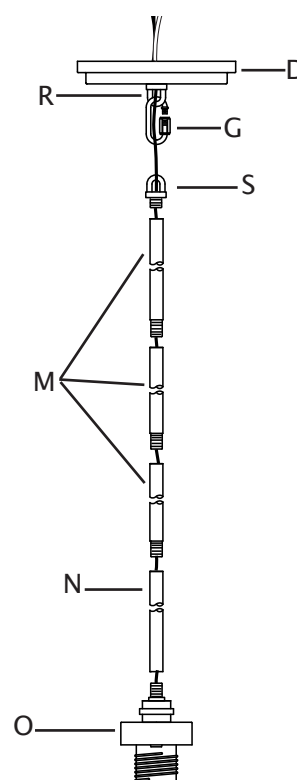
1. Tirer délicatement les fils électriques de la maison hors du boîtier électrique de manière à ce qu'ils soient facilement accessibles durant l'installation.
2. Placer le support de fixation (A) de manière à ce que les extrémités filetées des vis de montage attachées du luminaire (E) pointent vers le plancher.
3. Tirer délicatement les fils électriques de la maison à travers le trou central dans le support de fixation (A).
4. Alignez les petits trous du support de montage (A) avec les trous dans la boîte de jonction.
5. Vissez chaque vis de la boîte de jonction (B) dans le trou approprié du support de montage (A) et dans le trou de la boîte de jonction. Serrez les vis (B) pour fixer le support de montage (A) à la boîte de jonction.

**ATTENTION :** Assurez-vous d'avoir complètement passé les fils de la maison à travers le trou du support de fixation (A). Veillez à ne pas pincer les fils entre le support de fixation (A) et le plafond.

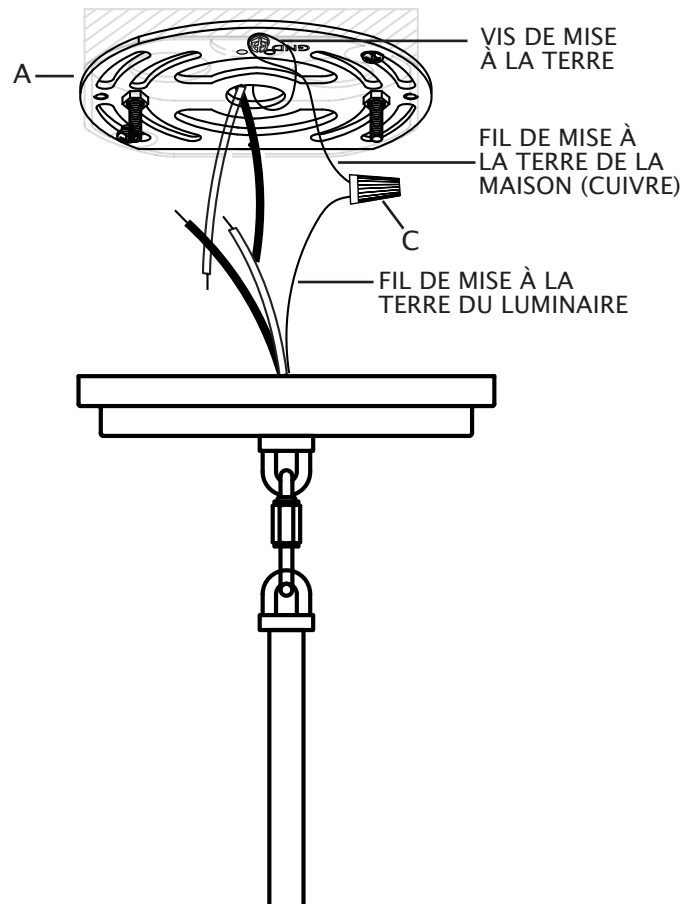


**AVERTISSEMENT :** Au moins une tige de 6 pouces (15,24 cm) doit être utilisée.

6. Faites soigneusement passer les fils du luminaire à travers la tige de 15,24 cm (N). Faites sortir les fils du luminaire du haut de la tige (N). Tirez les fils du luminaire pour qu'ils soient bien tendus. Vissez le bas de la tige (N) sur le dessus du corps du luminaire (O). Veillez à ne PAS pincer les fils du luminaire.
7. Déterminer la hauteur de suspension désirée pour le luminaire. Calculer le nombre de tiges nécessaires (M) pour que le luminaire atteigne cette hauteur.
8. Poussez soigneusement les fils du luminaire jusqu'à l'extrémité d'une tige de 30,48 cm (M). Enfilez l'extrémité de la tige (M) sur le dessus de la tige (N).
9. Poussez soigneusement les fils du luminaire à travers les tiges restantes (M). Vissez les tiges (M) ensemble en gardant les fils du luminaire tendus. NE PAS pincer les fils du luminaire entre les tiges.
10. Poussez les fils du luminaire vers le haut à travers le bas de la boucle (S). Enfilez la boucle sur le dessus de la dernière tige (M).
11. Glissez l'anneau fileté (F) sur l'extrémité des fils du luminaire.
12. Glissez le trou dans le centre du couvercle (D) sur l'extrémité des fils du luminaire et sur l'extrémité des fils du luminaire.



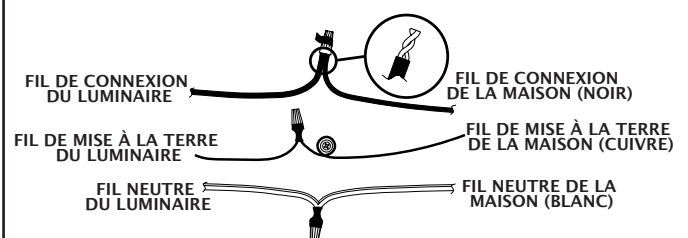
13. Dénudez l'extrémité des fils du luminaire sur 19,05 mm.
14. Desserrez légèrement la vis de mise à la terre du support de fixation (A). Ne retirez pas complètement la vis de mise à la terre. Enroulez le fil de mise à la terre de la maison (cuivre) autour de la vis de mise à la terre en gardant une longueur suffisante pour le relier au fil de mise à la terre du luminaire. Enroulez l'extrémité du fil de mise à la terre du luminaire et l'extrémité du fil de mise à la terre de la maison (cuivre). Vissez un capuchon de connexion (C) sur les extrémités des fils. Serrez complètement le capuchon de connexion (C). Vous référer au tableau plus bas pour faire des connexions de fils correctes.



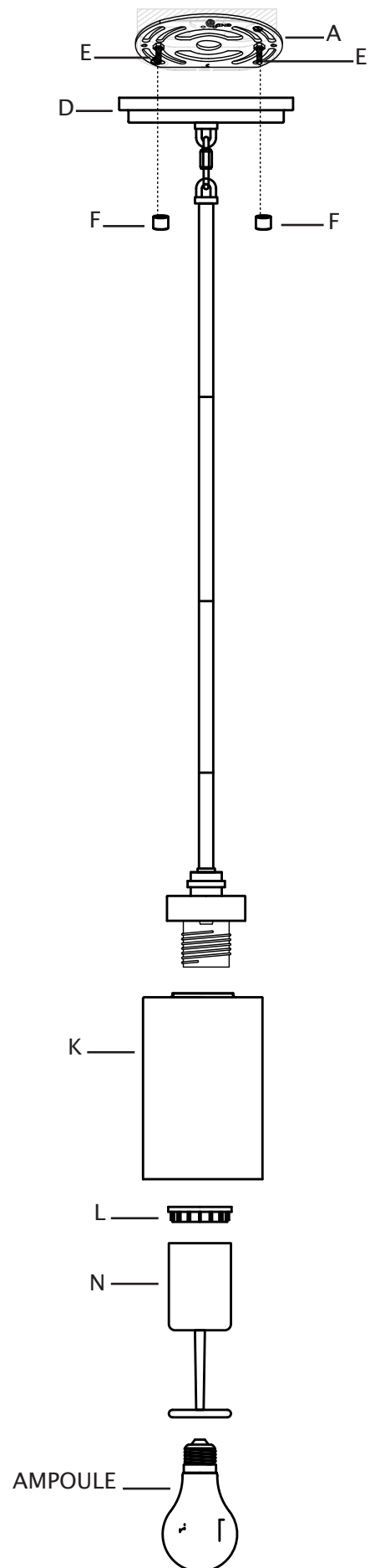
Raccordez le fil de mise à la terre en cuivre de l'alimentation (maison) à l'un des trois fils suivants :
fil en cuivre dénudé;
fil en argent dénudé;
fil isolé vert.

15. Tordre ensemble l'extrémité du fil de connexion de l'édifice (noir) et l'extrémité du fil de connexion du luminaire. Visser le connecteur de fils (C) sur l'extrémité des fils. Serrer fermement le connecteur de fils (C). Tordre ensemble l'extrémité du fil neutre de l'édifice (blanc) et l'extrémité du fil neutre du luminaire. Installer un connecteur de fils (C) sur l'extrémité des fils. Serrer fermement le connecteur de fils (C). Vous référer au tableau de droite pour faire des connexions de fils correctes
16. Envelopper de ruban isolant (non fourni) les connecteurs de fils (C) et les fils. Vous assurer que les fils sont immobilisés sécuritairement dans les connecteurs de fils (C).
17. Poussez soigneusement tous les fils et les serre-fils (C) dans le boîtier électrique.

Raccordez le fil d'alimentation noir (maison) à l'un des fils suivants :	Raccordez le fil d'alimentation blanc neutre (maison) à l'un des fils suivants :
fil noir;	fil blanc;
* cordon parallèle (rond et lisse);	* cordon parallèle (carré et nervuré);
pas de mots imprimés sur l'isolation des fils;	mots imprimés sur l'isolation des fils;
fil isolé (autre que vert) avec conducteur en cuivre.	fil isolé (autre que vert) avec conducteur en argent.
* Lorsqu'un fil parallèle (SPT 1 et SPT 2) est utilisé : Le fil conducteur est de forme ronde ou lisse. Le fil neutre est de forme carrée ou nervuré.	



18. Soulever délicatement le luminaire contre le plafond. Placer le couvercle (D) du luminaire par-dessus le support de fixation (A). Placer les trous dans le couvercle (D) par-dessus l'extrémité des vis de montage du luminaire (E).
19. Visser un capuchon fileté (F) sur l'extrémité d'une des vis de montage du luminaire (E).
20. Visser un second capuchon fileté (F) sur l'extrémité d'une seconde vis de montage du luminaire (E). Serrer les deux capuchons filetés (F) pour fixer le luminaire au plafond. NE PAS trop serrer.
21. Soulever le cache en verre (K) jusqu'au luminaire. Passer le trou en haut du cache en verre (K) sur la douille.
22. À l'aide de l'outil anneau de douille (N), visser l'anneau de douille (L) sur la douille. Serrer l'anneau de douille (L) pour fixer le cache en verre (K) en place. Ne pas trop serrer.
23. Visser une ampoule recommandée (ampoule à culot à vis E26, non incluse) dans la douille. Consultez la puissance appropriée pour l'ampoule indiquée sur la douille du luminaire. **AVERTISSEMENT** : Ne dépassez PAS la puissance maximale recommandée pour l'ampoule.



**ADVERTENCIA:** DESCONECTE LA ALIMENTACIÓN EN LA CAJA DE FUSIBLES PRINCIPAL.

**ADVERTENCIA:**

Este artefacto está destinado a ser instalado de acuerdo con el Código Nacional de Electricidad (NEC, por sus siglas en inglés) y todas las especificaciones del código local. Si no está familiarizado con los requisitos del código, se recomienda que la instalación sea realizada por un electricista certificado.

Antes del montaje, retire todas las piezas y paquetes de piezas de la caja. Si falta algo, póngase en contacto con la tienda donde compró el producto.

**elk HOME**

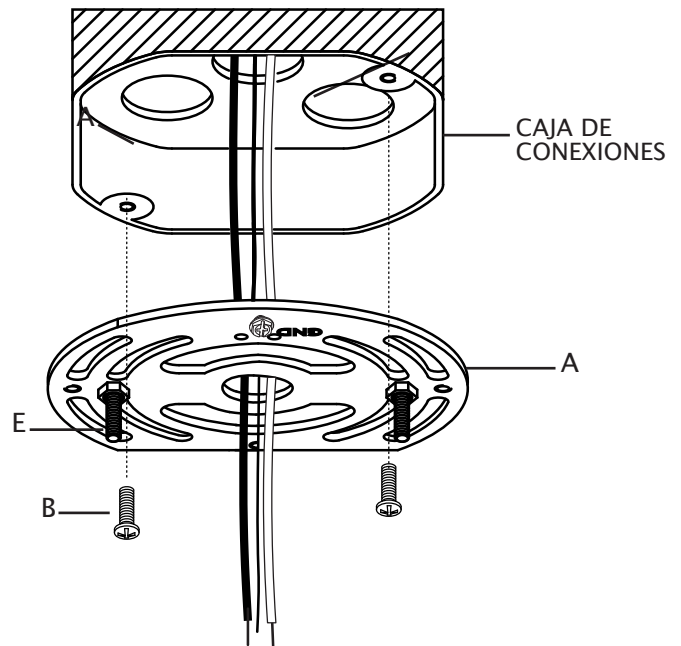
POR CUALQUIER PREGUNTA LLAME AL:  
800-613-3261  
L-V 8:00AM-6:00PM HORA DEL ESTE

Español

ARTÍCULO#: 11665/1

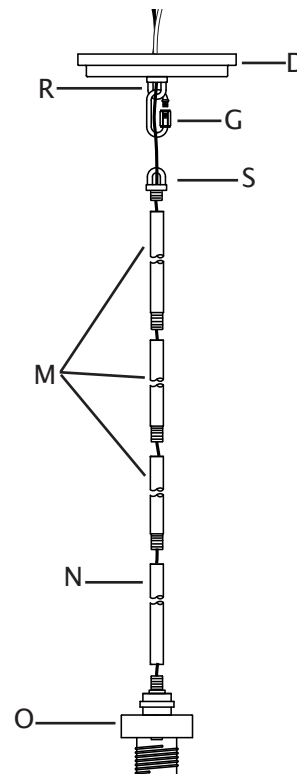
1. Retire con cuidado los cables de la casa de la caja de conexiones para que sean fácilmente accesibles durante la instalación.
2. Coloque el soporte de montaje (A) de manera que los extremos roscados de los tornillos de montaje del artefacto acoplado (E) estén orientados hacia abajo, hacia el suelo.
3. Jale con cuidado de los cables de la casa a través del orificio central del soporte de montaje (A).
4. Alinee los orificios pequeños en el soporte de montaje (A) con los orificios en la caja de conexiones.
5. Enrosque cada tornillo (B) de la caja de conexiones en el orificio adecuado del soporte de montaje (A) y en el orificio de la caja de conexiones. Apriete los tornillos (B) para fijar el soporte de montaje a la caja de conexiones.

**PRECAUCIÓN:** asegúrese de que los cables de la casa pasen completamente a través del orificio del soporte de montaje (A). No apriete los cables entre el soporte de montaje (A) y el techo.

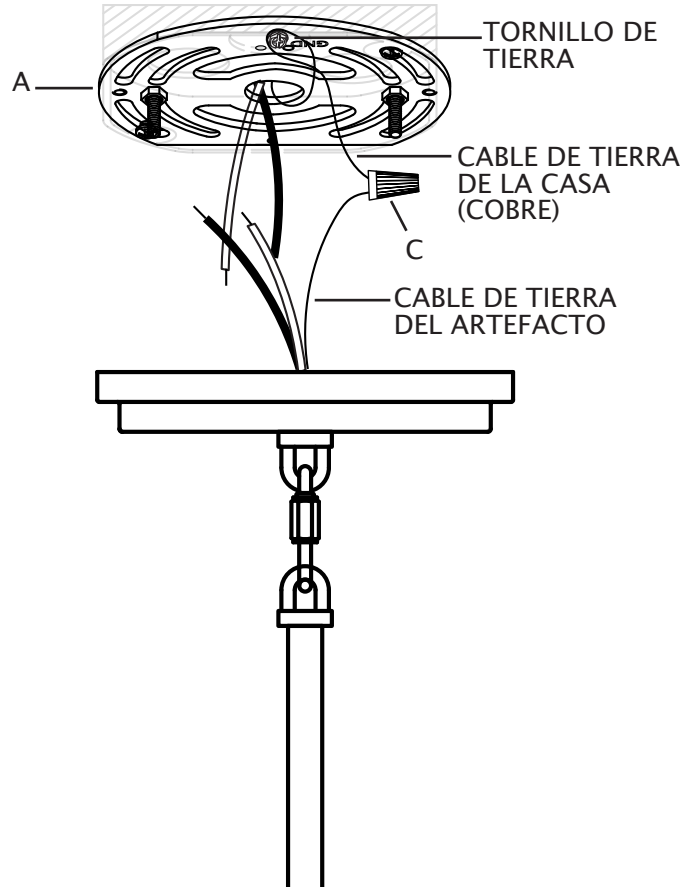


**AVERTISSEMENT :** Au moins une tige de 6 pouces (15,24 cm) doit être utilisée.

6. Faites soigneusement passer les fils du luminaire à travers la tige de 15,24 cm (N). Faites sortir les fils du luminaire du haut de la tige (N). Tirez les fils du luminaire pour qu'ils soient bien tendus. Vissez le bas de la tige (N) sur le dessus du corps du luminaire (O). Veillez à ne PAS pincer les fils du luminaire.
7. Déterminer la hauteur de suspension désirée pour le luminaire. Calculer le nombre de tiges nécessaires (M) pour que le luminaire atteigne cette hauteur.
8. Poussez soigneusement les fils du luminaire jusqu'à l'extrémité d'une tige de 30,48 cm (M). Enfilez l'extrémité de la tige (M) sur le dessus de la tige (N).
9. Poussez soigneusement les fils du luminaire à travers les tiges restantes (M). Vissez les tiges (M) ensemble en gardant les fils du luminaire tendus. NE PAS pincer les fils du luminaire entre les tiges.
10. Poussez les fils du luminaire vers le haut à travers le bas de la boucle (S). Enfilez la boucle sur le dessus de la dernière tige (M).
11. Glissez l'anneau fileté (F) sur l'extrémité des fils du luminaire.
12. Glissez le trou dans le centre du couvercle (D) sur l'extrémité des fils du luminaire et sur l'extrémité des fils du luminaire.



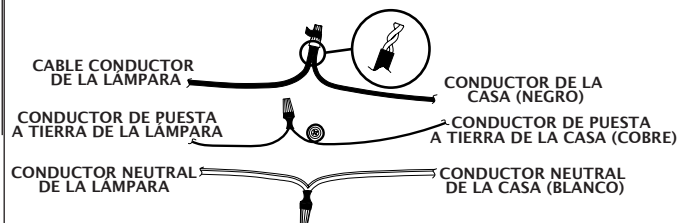
13. Pele 19,05 mm del aislamiento en los extremos de los conductores del ensamble.
14. Afloje ligeramente el tornillo de tierra del soporte de montaje (A). No retire completamente el tornillo de puesta a tierra. Envuelva el conductor de puesta a tierra de la casa (cobre) alrededor del tornillo de puesta a tierra, dejando suficiente cable para conectarlo al conductor de puesta a tierra del ensamble. Tuerza para unir el extremo del conductor de puesta a tierra del ensamble y el extremo del conductor de puesta a tierra de la casa (cobre). Gire el empalme plástico (C) en los extremos de los conductores. Apriete completamente el empalme plástico (C). Consulte la tabla siguiente para ver las conexiones correctas de los cables



Conecte el conductor de cobre de puesta a tierra del suministro (casa) a:
conductor de cobre sin recubrimiento o
conductor de plata sin recubrimiento o
conductor con aislamiento verde.

15. Retuerza el extremo del cable conductor de la casa (negro) y el extremo del cable conductor del artefacto juntándolos. Enrosque la tuerca para cable (C) en los extremos de los cables. Ajuste completamente la tuerca para cable (C). Retuerza el extremo del cable neutro de la casa (blanco) y el extremo del cable neutro del artefacto. Enrosque la tuerca para cable (C) en los extremos de los cables. Ajuste completamente la tuerca para cable (C). Consulte la tabla de la derecha para ver las conexiones correctas de los cables.
16. Envuelva la cinta eléctrica (no incluida) alrededor de las tuercas para cable (C) y los cables. Asegúrese de que los cables estén bien sujetos en las tuercas para cable (C).
17. Empuje con cuidado todos los cables y tuercas para cable dentro de la caja de conexiones.

Conecte el cable conductor del suministro (casa) negro a:	Conecte el conductor del suministro (casa) neutral blanco a:
conductor negro o	conductor blanco o
*cable paralelo (redondo y liso) o	*cable paralelo (cuadrado y acanalado) o
aislamiento del conductor sin palabras impresas o	aislamiento del conductor con palabras impresas o
conductor con aislamiento (que no sea verde) con el conductor de cobre.	conductor con aislamiento (que no sea verde) con el conductor plateado.
*Cuando se utiliza un conductor paralelo (SPT 1 y SPT 2): el cable conductor tiene forma redonda o es liso. El conductor neutral tiene forma cuadrada o es acanalado.	





18. Levante con cuidado el artefacto hasta el techo. Coloque la cubierta (D) del artefacto sobre el soporte de montaje (A).
19. Enrosque una tapa roscada (F) en el extremo de un tornillo de montaje del artefacto (E).
20. Enrosque la segunda tapa roscada (F) en el extremo del segundo tornillo de montaje del artefacto (E). Ajuste ambas tapas roscadas (F) para asegurar el artefacto al techo.
21. Levante la pantalla de vidrio (K) hasta el artefacto. Pase el agujero en la parte superior de la pantalla de vidrio (K) sobre el portalámparas.
22. Usando la herramienta del anillo del portalámparas (N), atornille el anillo de portalámparas (L) en el casquillo. Apriete el anillo de portalámparas (L) para asegurar la pantalla de vidrio (K) en su lugar. NO apriete demasiado.
23. Enrosque la bombilla recomendada (bombilla E26 tipo Edison, no se incluye) en el portalámparas. Verifique el vataje correcto de la bombilla según la información marcada en el portalámparas de la lámpara. **ADVERTENCIA:** NO supere el vataje máximo de la bombilla.

